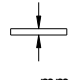
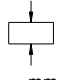
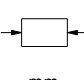



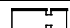
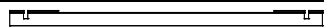
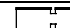





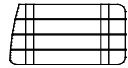
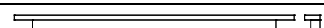

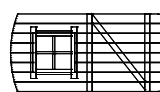
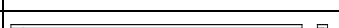
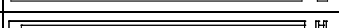
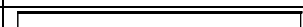


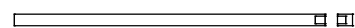

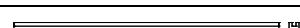
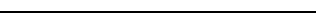
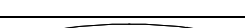
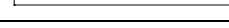
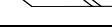
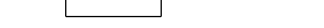



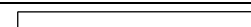

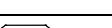
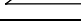

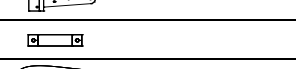
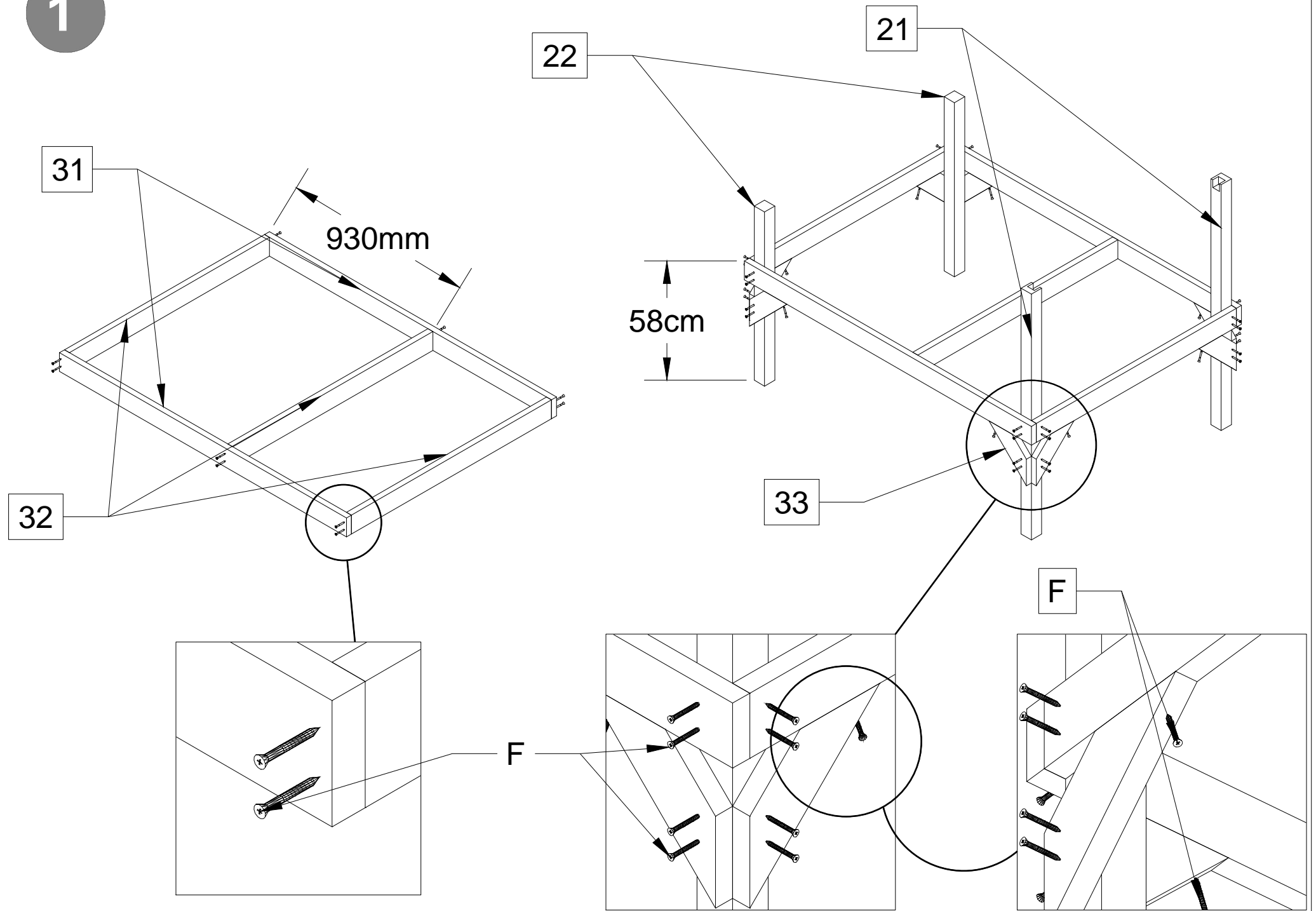


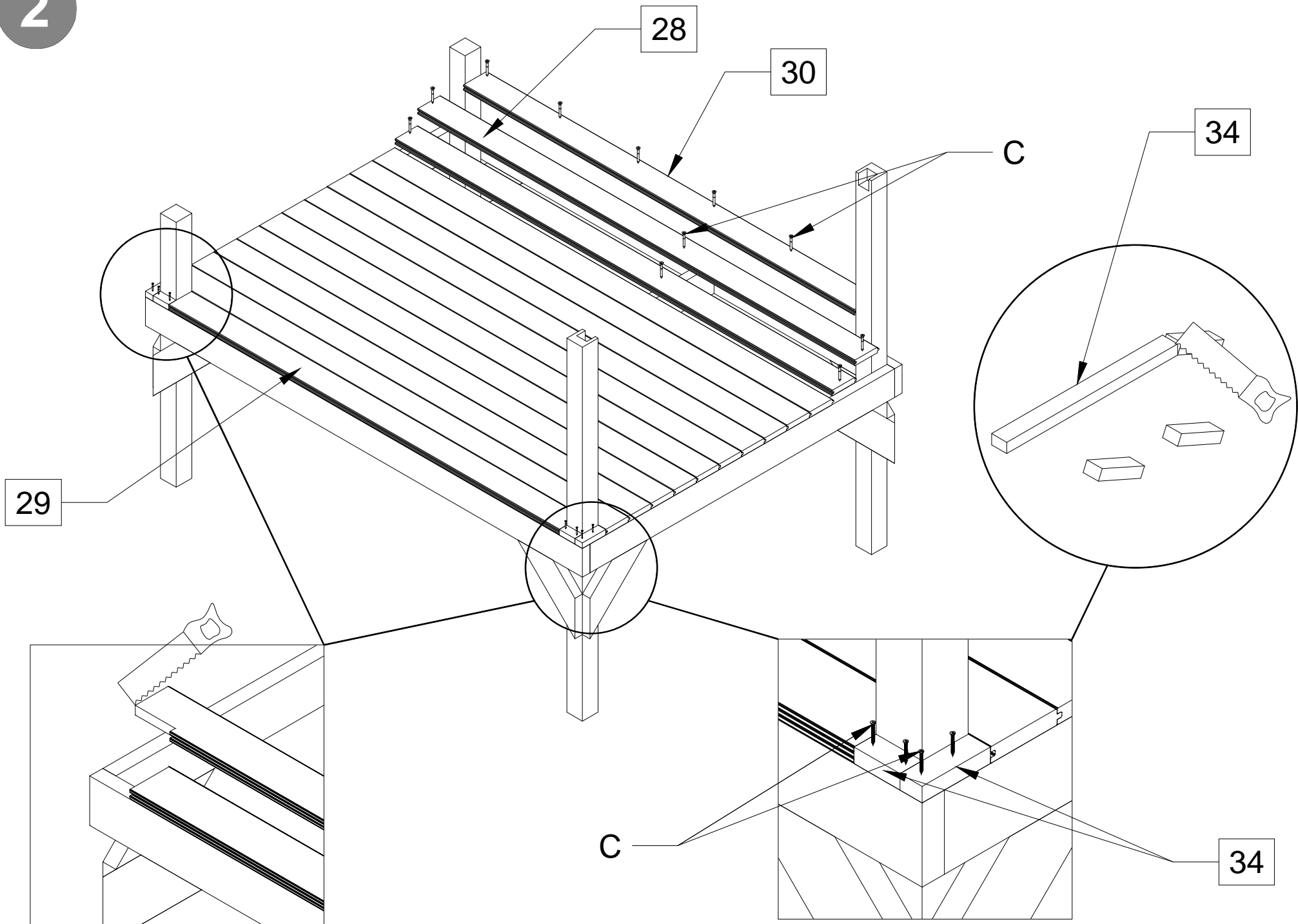
- A** 4x50 x 23
- B** 1.4x25 x 21
- C** 3x25 x 186
- D** 3x13 x 3
- E** 3x70 x 60

№		PCS	 mm	 mm	 mm
1		1	19	52	1300
2		12	19	92	1300
3		19	19	92	1055
4		12	19	92	188
5		1	19	52	1300
6		24	19	92	322
7		1		265	1300
8		1		265	1300
9		1	19	92	1055
10		4	15	35	220
11		1	30	40	1055
12		2		280	510
13		2	38	38	590
14		1	38	38	630
15		1		572	1060
16		1	38	38	1100
17		1	38	38	1100
18		18	13	92	1055
19		4	13		
20		2	15	75	145
21		2	59	59	1200
22		2	59	59	850
23		1	38	38	1025
24		1	38	38	1085
25		10	19	82	555
26		2	28	70	734
27		2	28	70	500
28		12	19	92	1656
29		1	19	77	1480
30		1	19	71	1480
31		2	28	92	1145
32		3	28	92	1658
33		8	28	92	300
34		1	19	28	700
35		6			
36		3			
37		1			

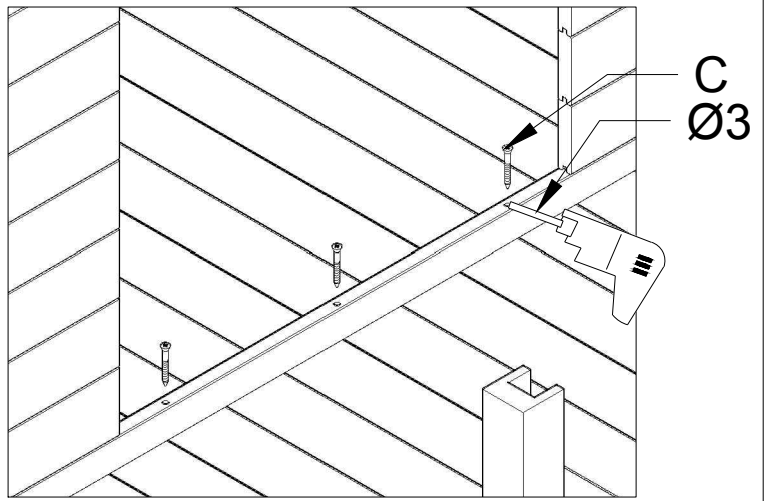
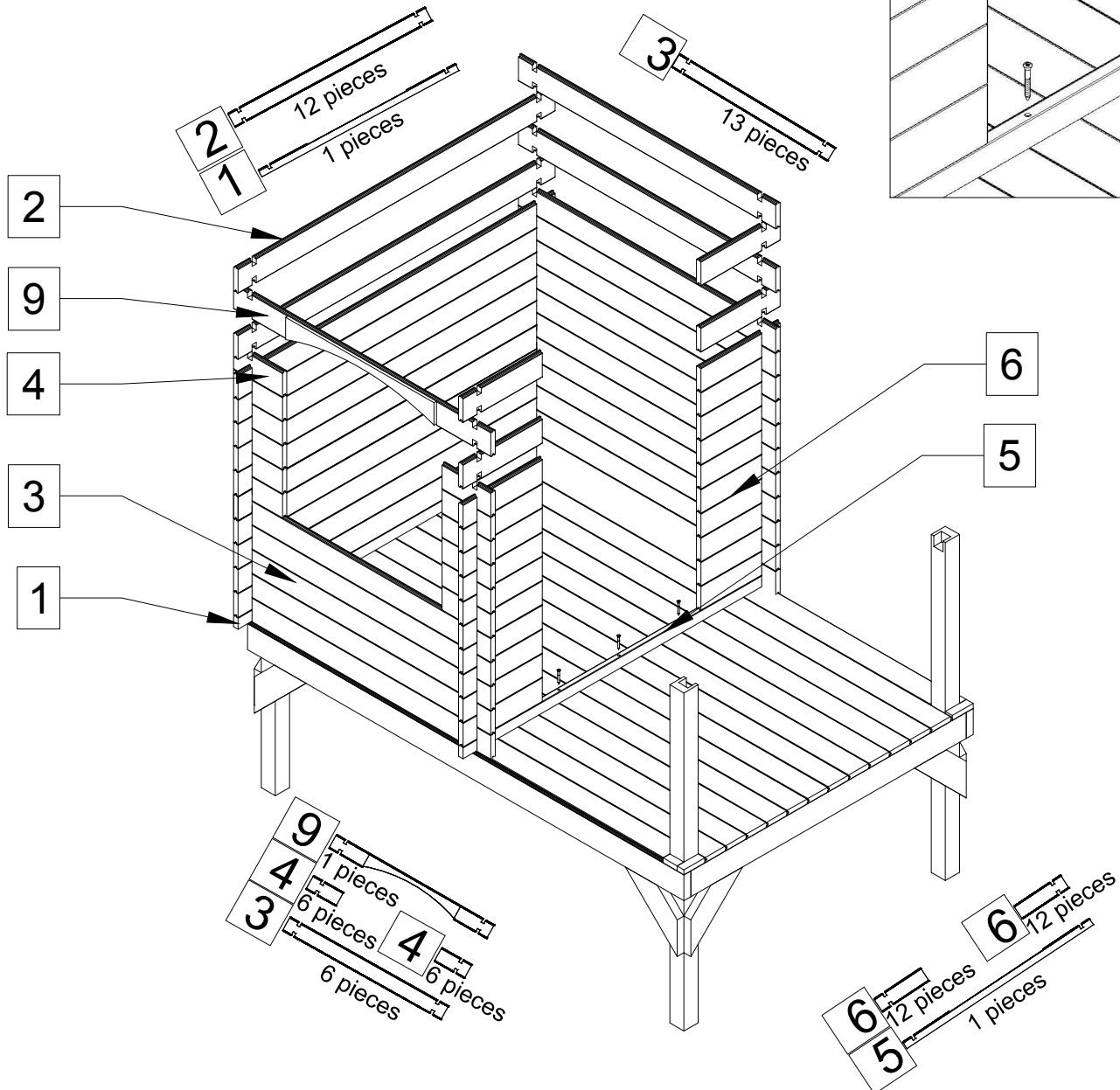
1



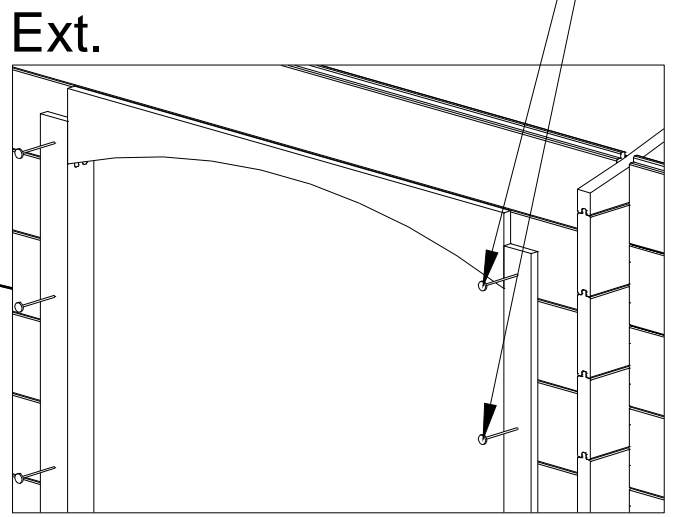
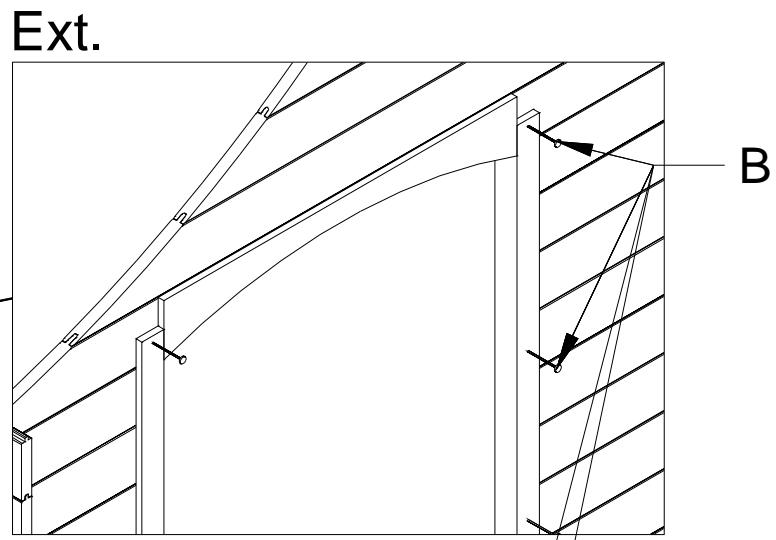
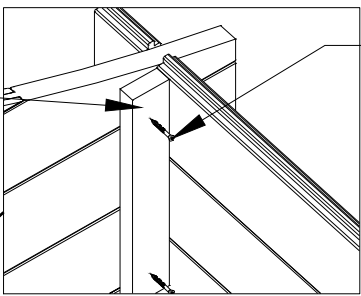
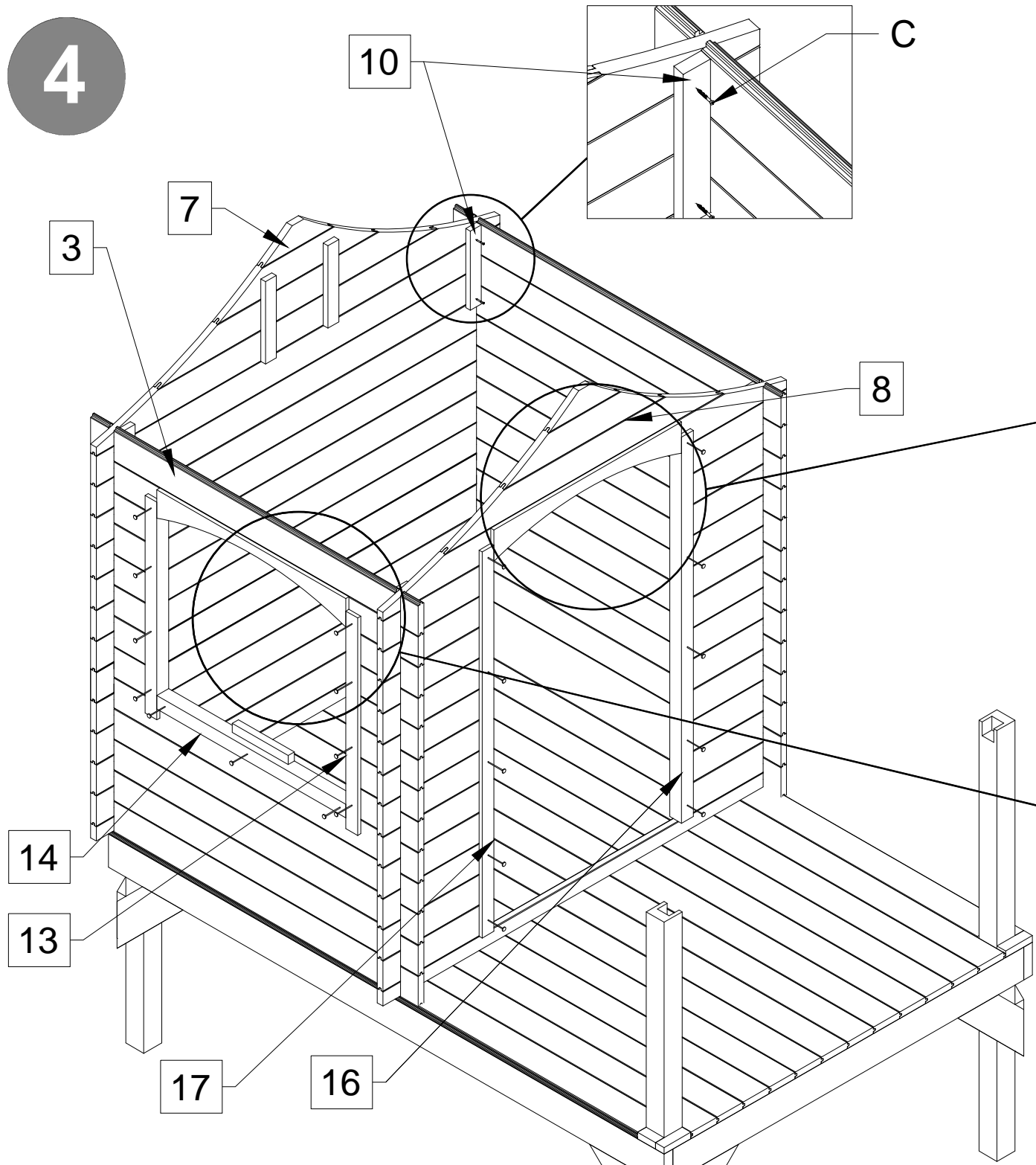
2



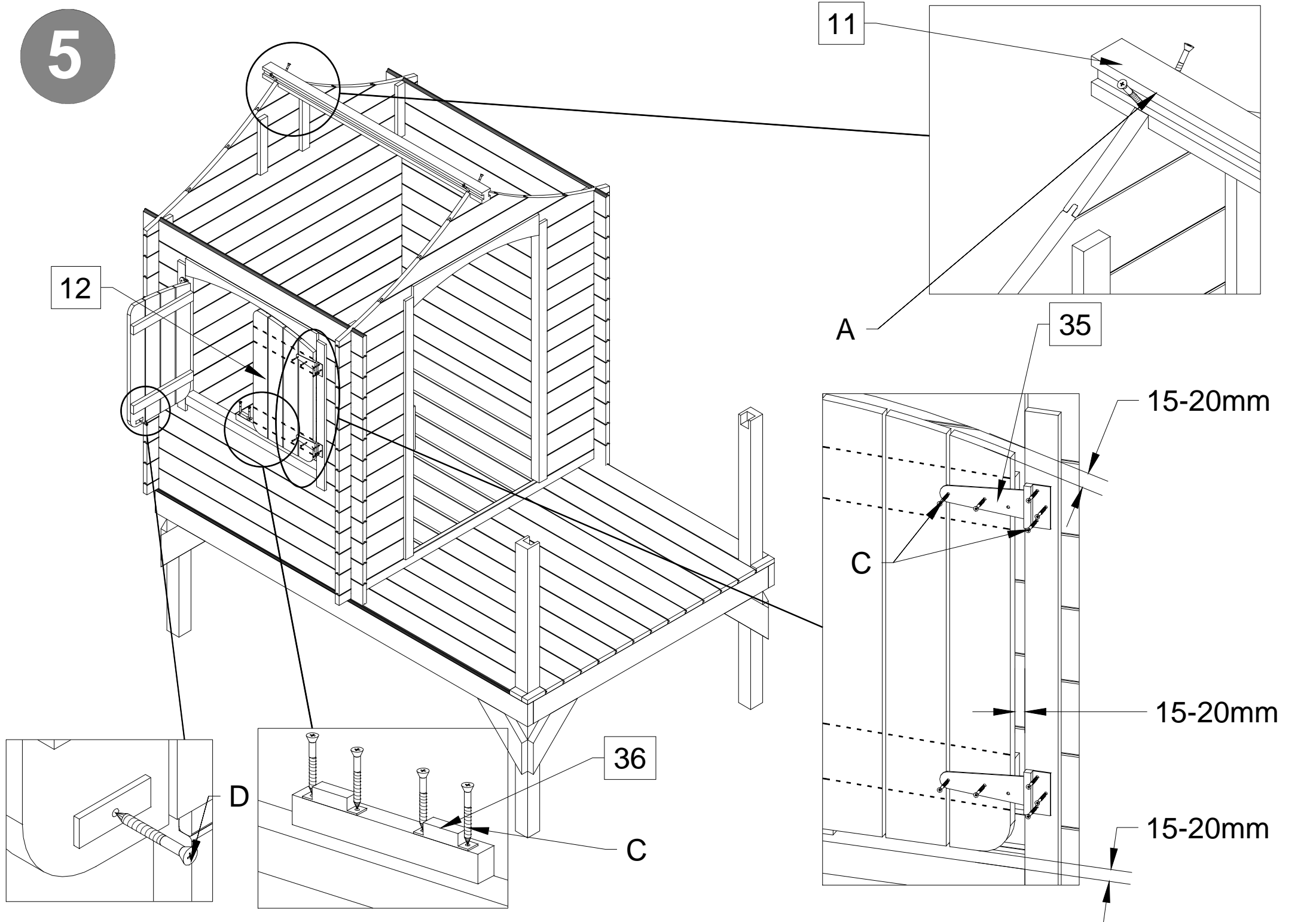
3



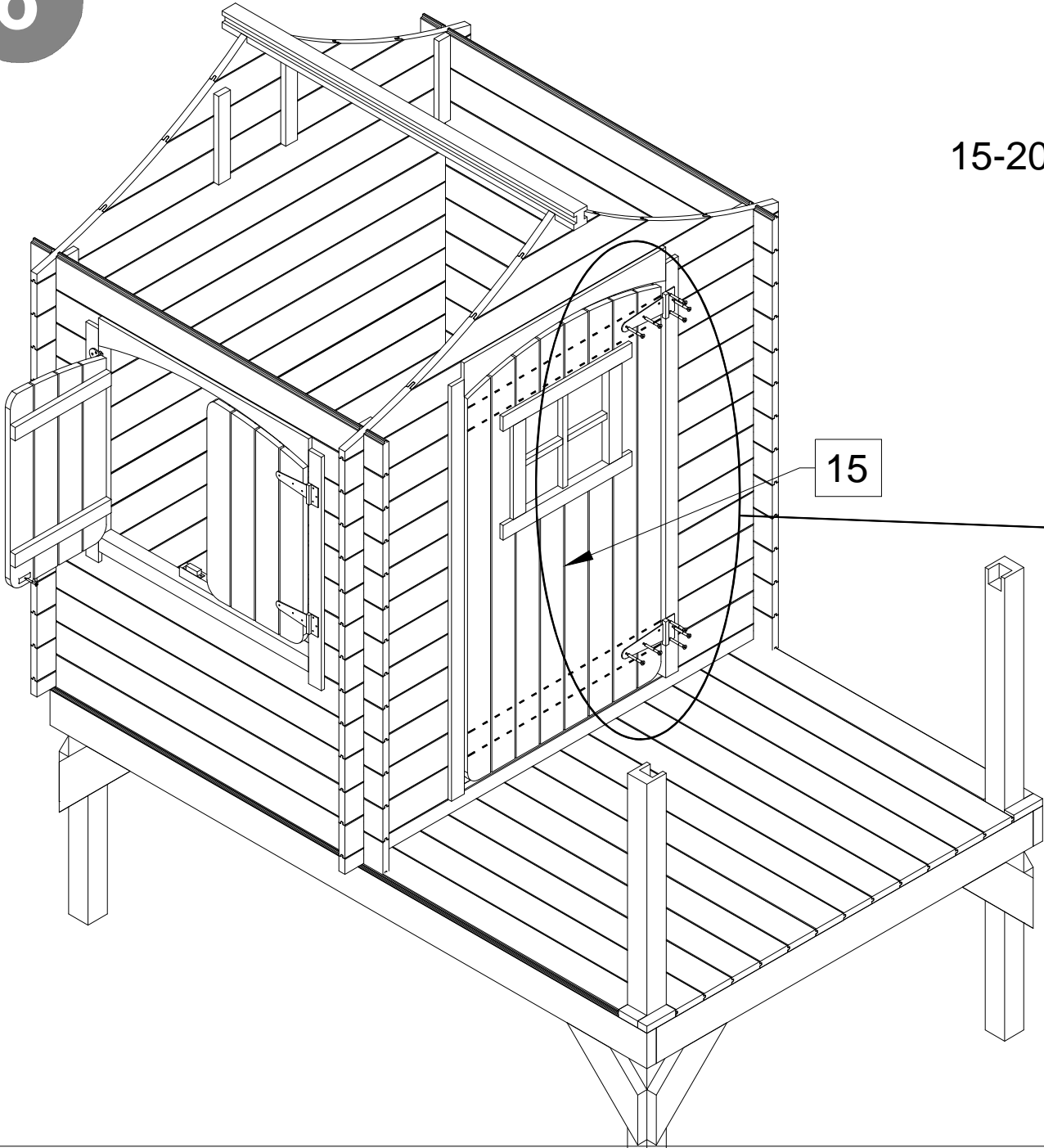
4



5



6



15-20mm

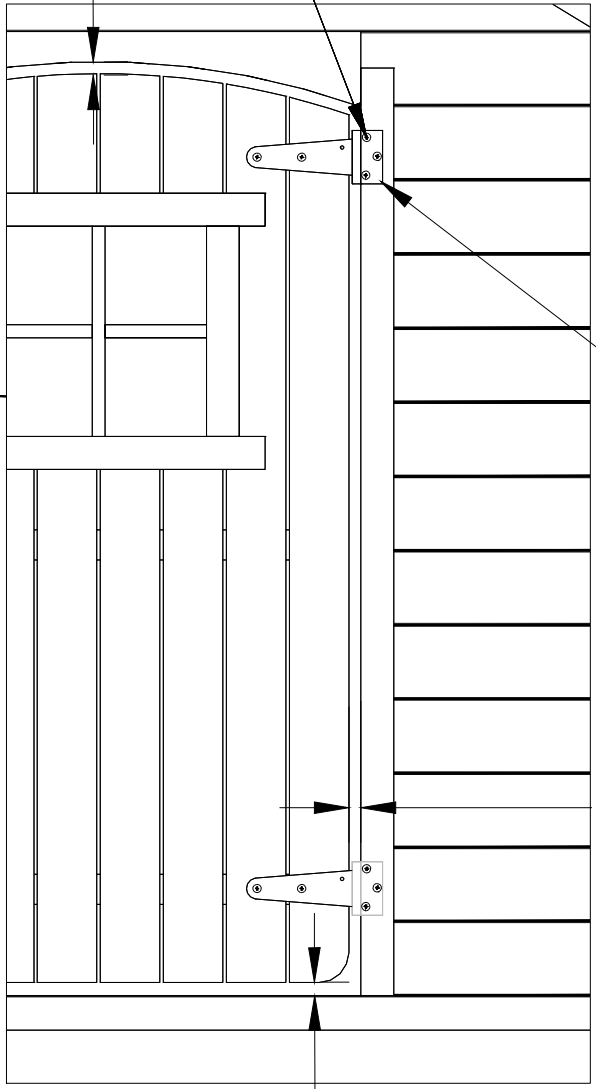
C

15

35

15-20mm

15-20mm



7

18

Silicone

Silicone

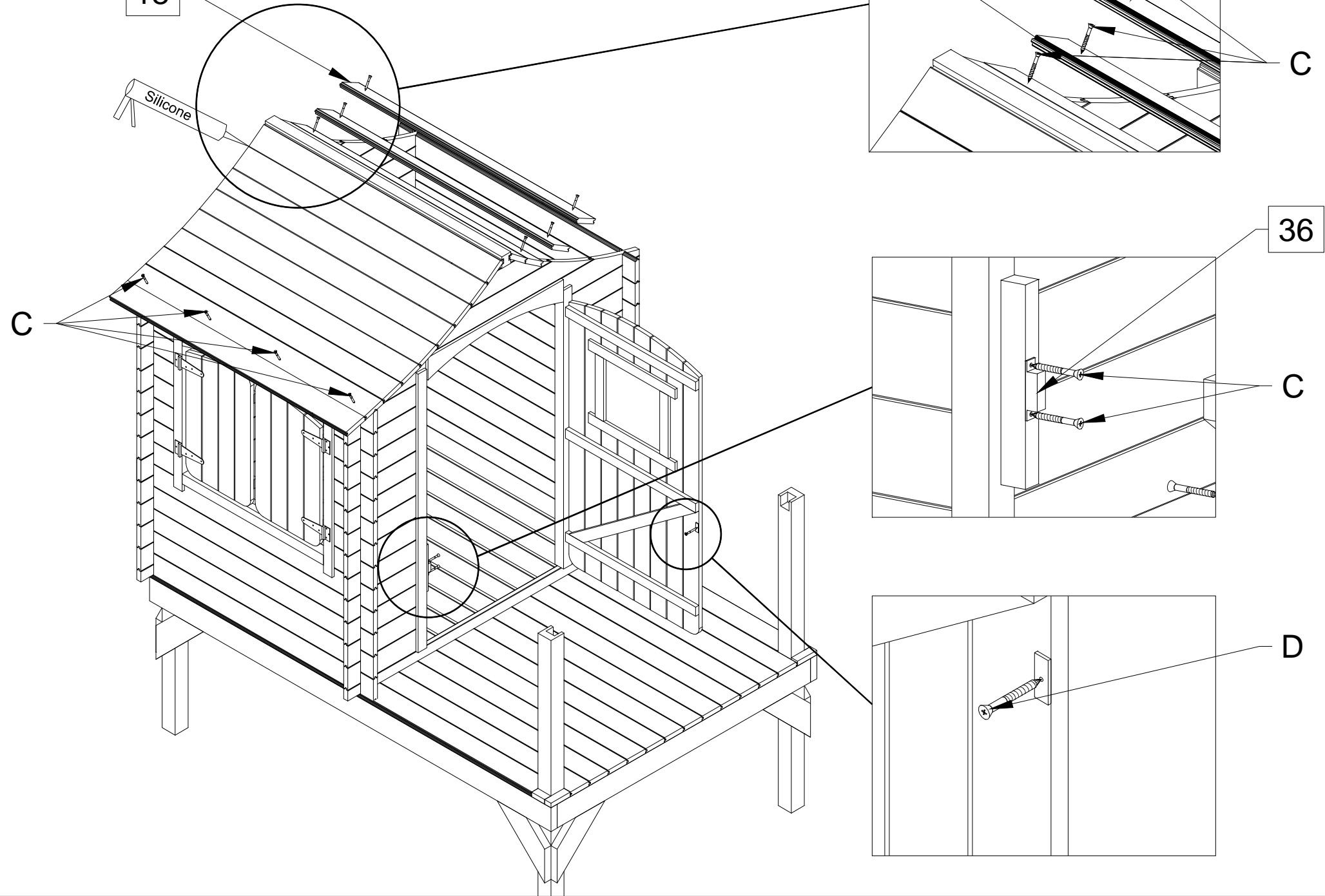
C

C

36

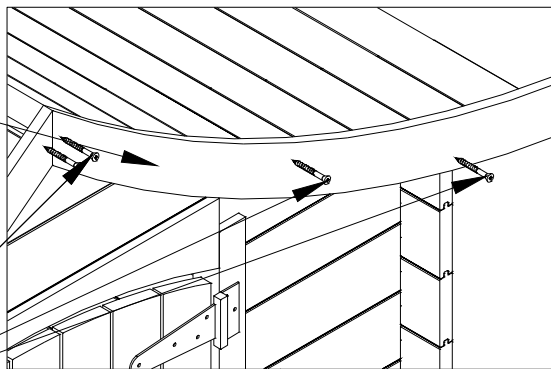
C

D



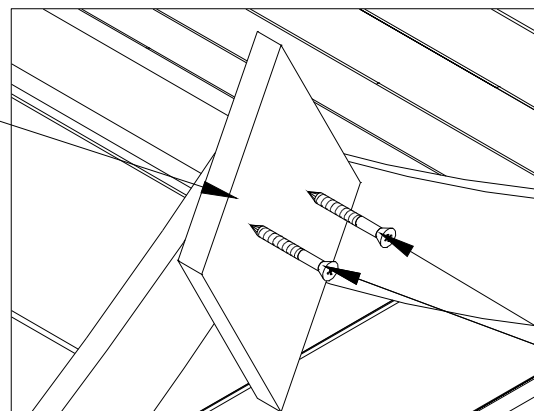
8

19

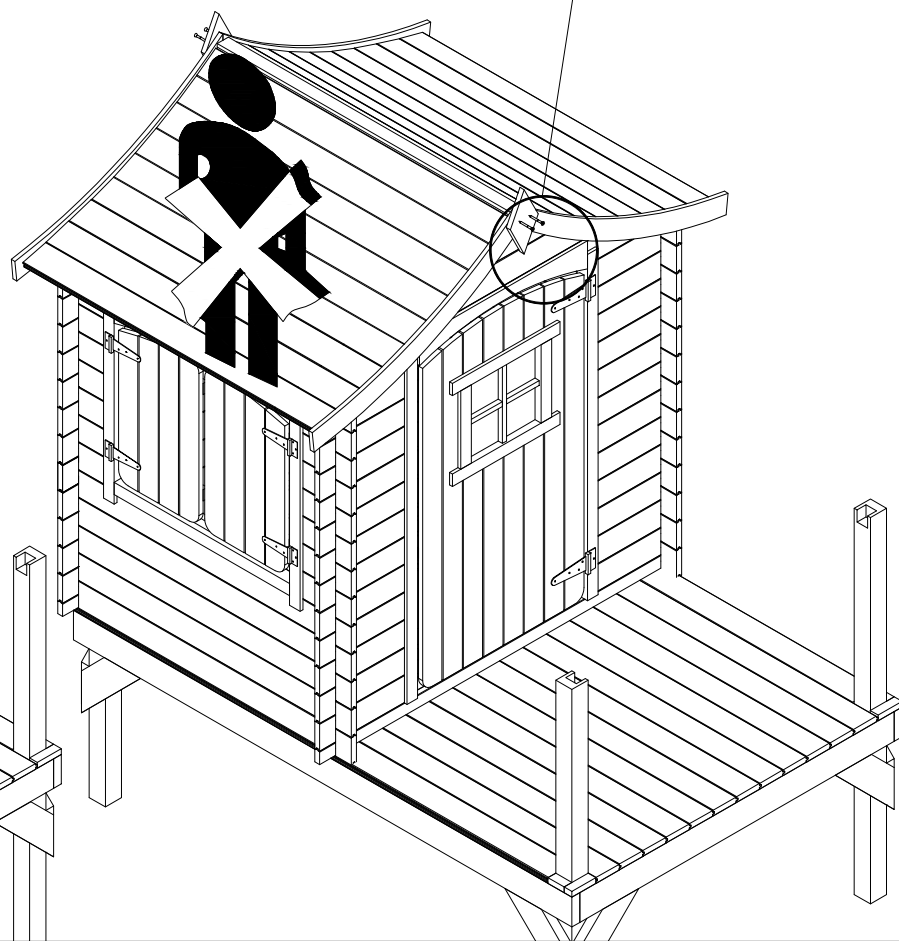
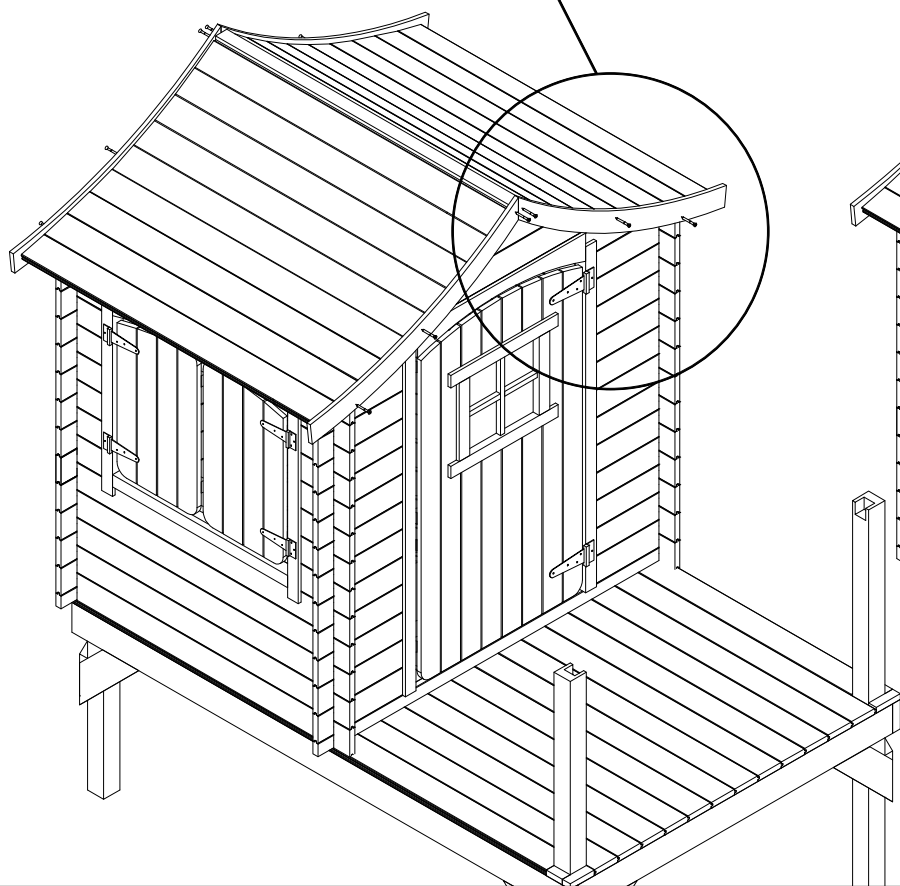


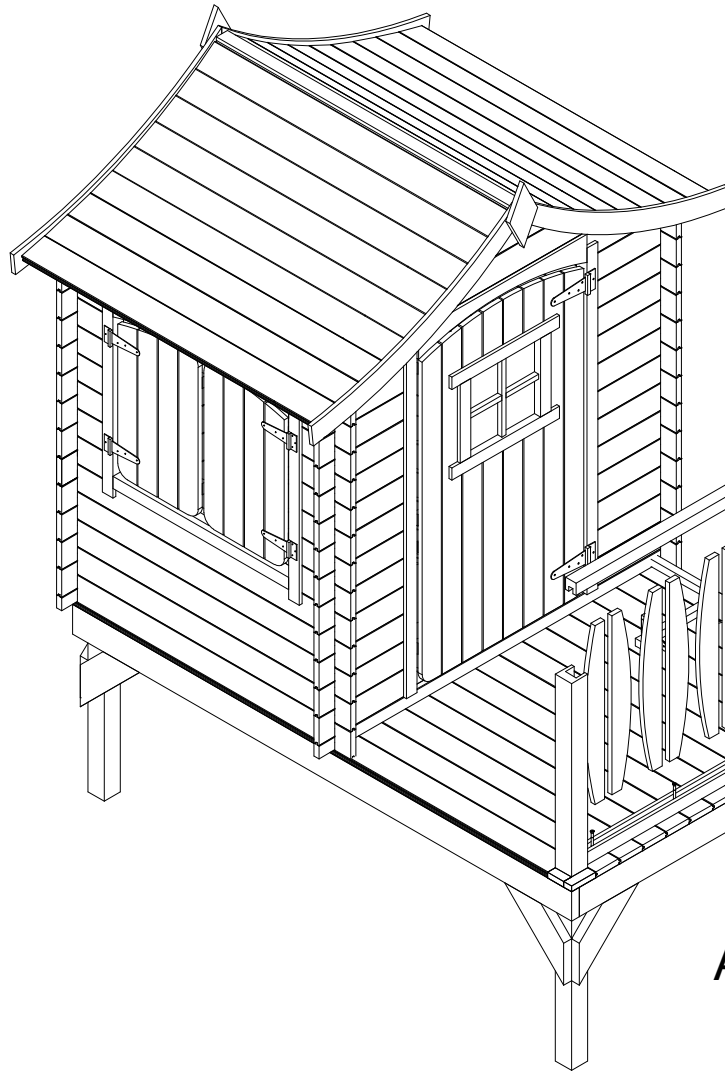
C

20



C





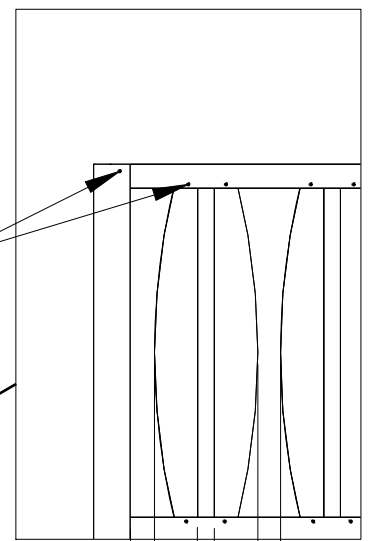
C

24

25

23

Int.



19 ±1mm

19 ±1mm

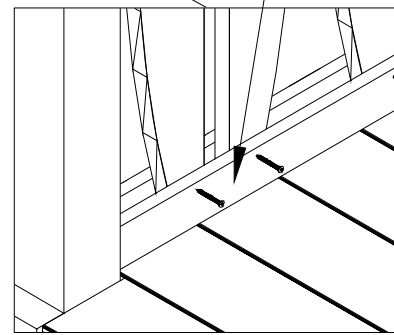
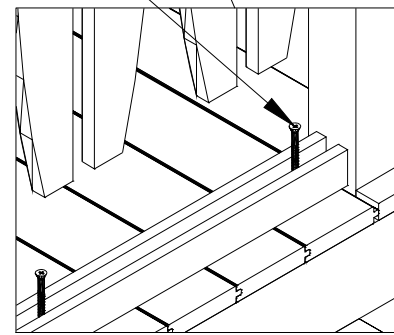
19 ±1mm

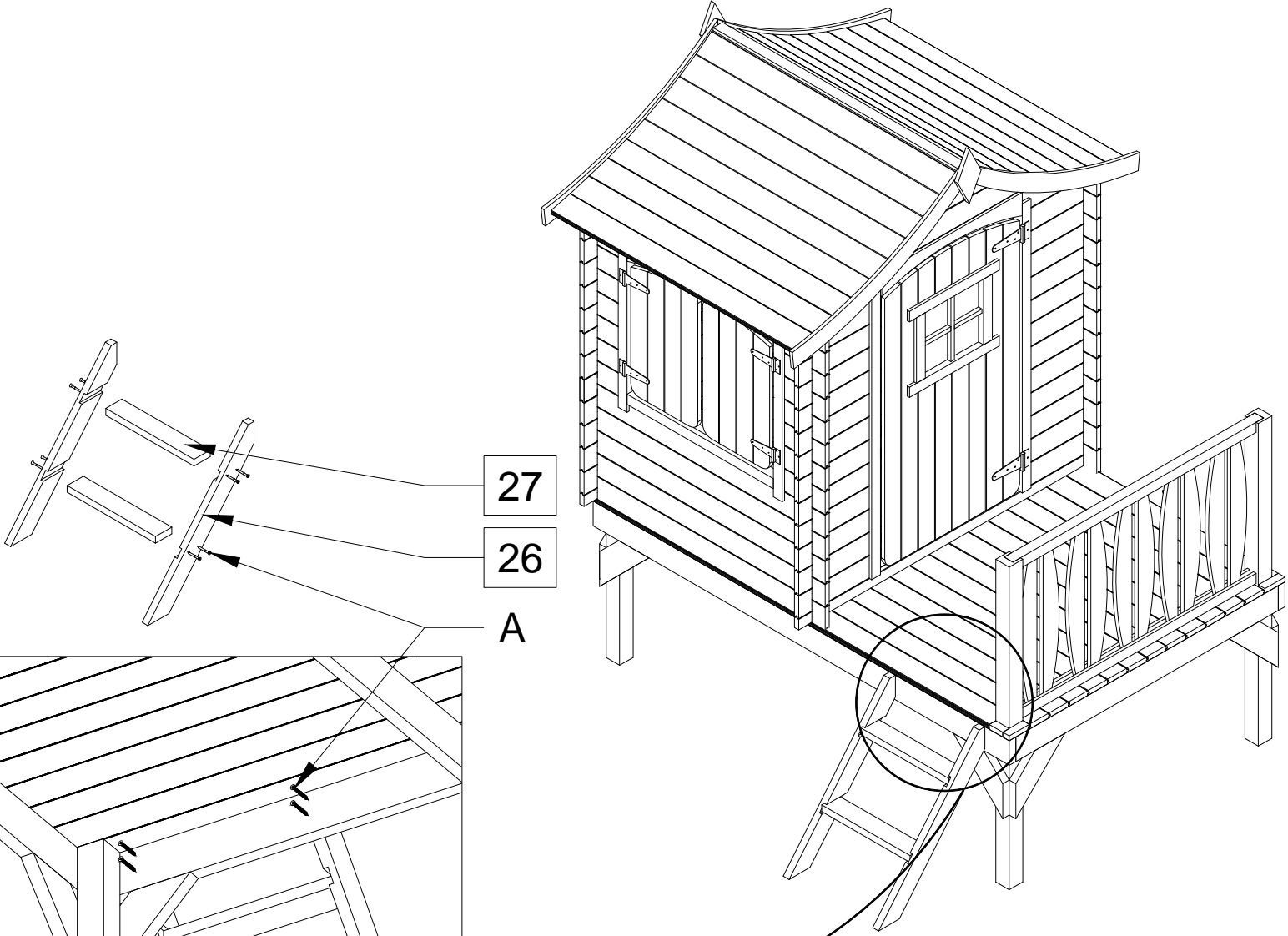
A

Ext.

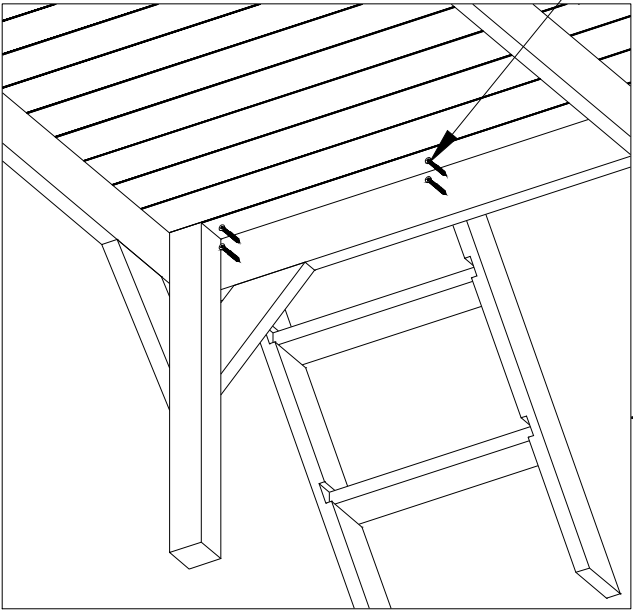
C

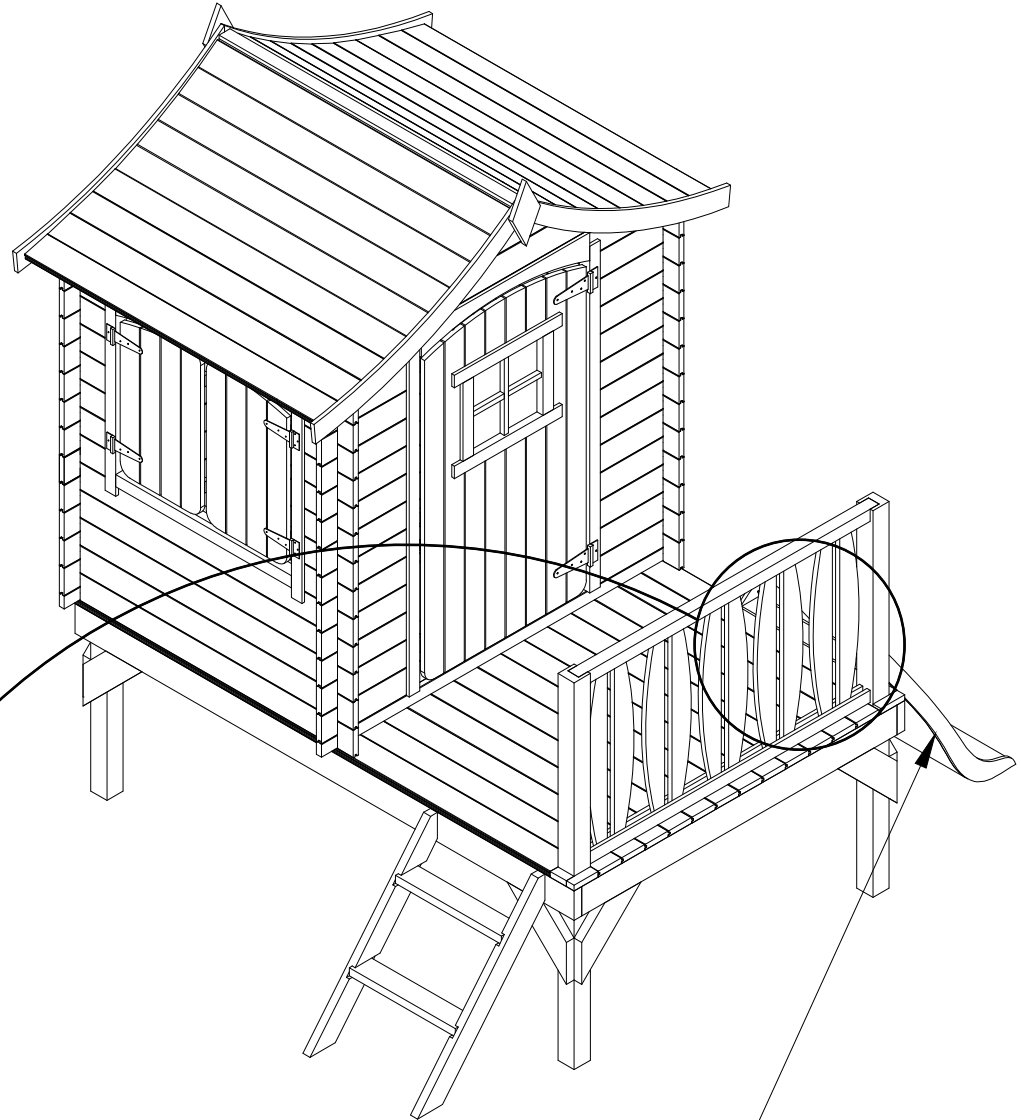
Int.



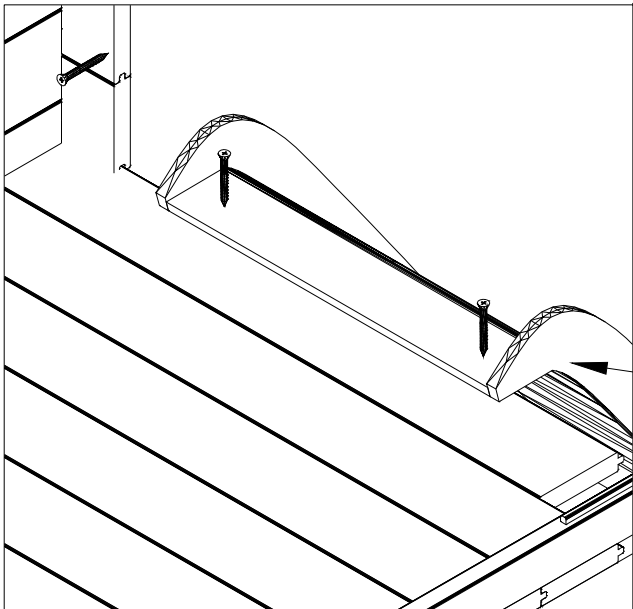


Int.





Ext.



37